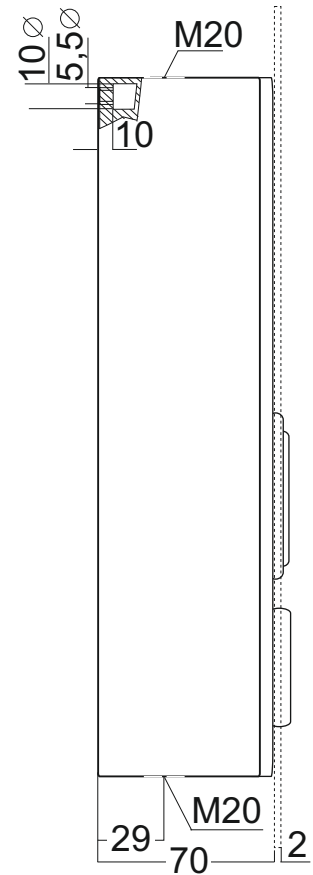
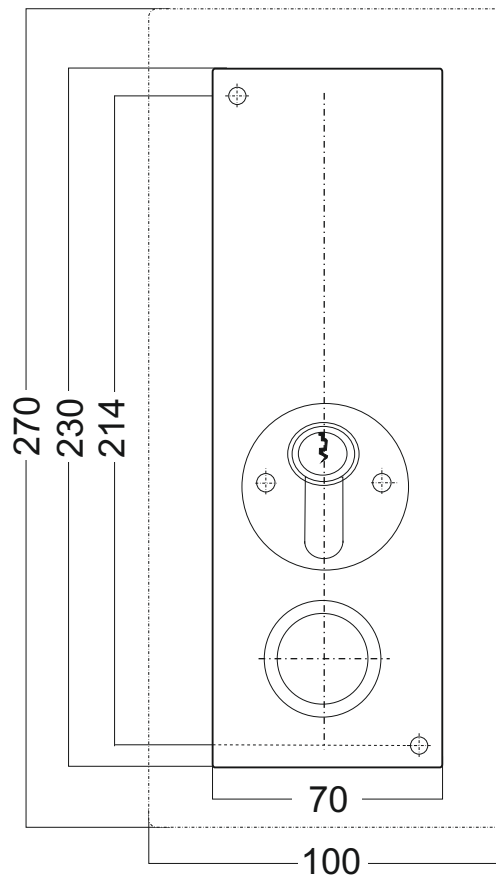


Sicherheits - Magnetsperrschalter

Security magnet check switch
Commutateur de contrôle d'aimant de sécurité

ORION
Befehlsgeräte GmbH



Funktionsbeschreibung:

Sobald der Schlüssel mit einer Drehung nach rechts in Grundstellung gebracht wird, kann man z.B. eine elektrische Hebebühne auf- bzw. abfahren (2 Tastfunktionen).

Durch Setzen eines Endschalters bei den Hebebühnen, wird eine mechanische Sperrung (24 V bzw. 230 V) im Schlüsselschalter aktiviert. Der Schlüssel ist dann nicht abziehbar (Sperrung der Nullstellung).

Sobald die 24 V bzw. 230 V nicht mehr anliegen, wird die mechanische Sperrung aufgehoben (deaktiviert).

Der Schlüssel ist nur in Nullstellung wieder abziehbar. Somit wird gewährleistet, dass die Hebebühne immer in der Ausgangsstellung positioniert wird.

Der Schlüsselschalter ist mit oder ohne NOT-AUS Schlagtaster lieferbar.



Description:

If you turn the key to the right into basic position, a hydraulic lift for example can be controlled (2 push-button functions).

If you combine the hydraulic lift with a limiting switch a mechanical lock (24 V and/or 230 V) is activated inside the key switch. You cannot the key out pull out the key afterwards. (lock set by zero position)

If the voltage of 24 V or 230 V is not live any more, the mechanical lock is released (deactivated).

You can pull out the key only at zero position. Therefore you can be sure that the hydraulic lift is always set back to basic position.

The key switch is available whether with or without EMERGENCY STOP push-button.



Description du fonctionnement :

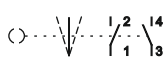
Aussitôt que vous tournez la clé vers la droite en position de base vous pouvez monter ou descendre une plate-forme élévatrice par exemple (2 fonctions du bouton).

En installant un commutateur de blocage un arrêt mécanique (24 volts ou 230 volts) est activé dans l'interrupteur à clé. Ensuite vous ne pouvez plus retirer la clé (blocage en position zéro)

Aussitôt que le courant de 24 volts ou 230 volts est coupé, l'arrêt mécanique est désactivé.

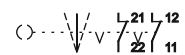
Vous pouvez retirer la clé uniquement en position zéro. De ce fait vous êtes sûr que la plate-forme élévatrice sera ramenée toujours en position initiale.

L'interrupteur à clé est disponible soit avec soit sans déclencheur « d'arrêt d'urgence ».



Schlüsselschalter

Art. Nr.	TYP	FUNCTION	PREIS €
000000	Magnetsperrschalter	Elektromagnetsteuergerät	auf Anfrage



NOT - AUS
Schlagtaster